

УГОВОРИ О ЕКСПЛОАТАЦИЈИ ИЗМЕЂУ ОПЕРАТОРА ДИСТРИБУТИВНОГ СИСТЕМА И ОПЕРАТОРА ПРЕНОСНОГ СИСТЕМА

Драган КАРАНОВИЋ, Акционарско друштво „Електроурежа Србије”, Београд, Србија
Весна ШНАЈДЕРОВ, Акционарско друштво „Електроурежа Србије”, Београд, Србија
Славенко ДАВИДОВИЋ, Акционарско друштво „Електроурежа Србије”, Београд, Србија

КРАТАК САДРЖАЈ

У условима либерализованог тржишта електричне енергије и спроведеног раздвајања делатности у електроенергетском сектору Републике Србије потребно је што детаљније уредити односе електроенергетских субјеката који учествују у раду електроенергетског система. У том смислу, сагласно Закону о енергетици, Правилима о раду дистрибутивног система и Правилима о раду преносног система уведена је законска обавеза закључења уговора о експлоатацији између оператора преносног система и корисника преносног система за електроенергетске објекте повезане/прикључене на преносни систем, од којих су најзначајнији и најбројнији електроенергетски објекти оператора дистрибутивног система. Такође, код већине електроенергетских објеката оператора преносног система напајање електричном енергијом за потребе сопствене потрошње објекта је из дистрибутивног система, те и у том смислу постоји законска обавеза закључења уговора о експлоатацији између оператора дистрибутивног система и оператора преносног система.

Током 2017. године је закључено више уговора о експлоатацији између оператора дистрибутивног система и оператора преносног система.

У раду је дат опис врста уговора о експлоатацији и осврт на садржај и проблематику коју су они обухватили.

КЉУЧНЕ РЕЧИ: Уговор о експлоатацији, Оператор дистрибутивног система и Оператор преносног система

ABSTRACT

Under conditions of liberalized electricity market and unbundling of electricity sector in the Republic of Serbia it is necessary to further regulate the relations of power entities participating in the power system. In this regard, according to Energy Law, Distribution Grid Code and Transmission Grid Code a legal obligation was introduced for conclusion of the Contract for facilities exploitation between transmission system operator and transmission system users related to the electric power facilities connected to the transmission system, out of which the most important and most numerous electrical facilities are the facilities of the distribution system operator. Also, the electrical facilities of a transmission system, in order to supply their own consumption of electric energy, are connected to the distribution system and in this regard there is also legal obligation to conclude Contract for facilities exploitation between distribution system operator and transmission system operator.

During 2017, several Contracts for facilities exploitation between distribution system operator and transmission system operator were concluded.

The paper gives a description of types of Contracts for facilities exploitation and review of the content and the issues that they cover.

KEYWORDS: Contract for facilities exploitation, Distribution system operator, Transmission system operator

ДРАГАН КАРАНОВИЋ, Акционарско друштво „Електроурежа Србије”, Београд, Кнеза Милоша 11, 11000 Београд, Србија, 064 8408 534, dragan.karanovic@ems.rs

ВЕСНА ШНАЈДЕРОВ, Акционарско друштво „Електроурежа Србије”, Београд, Кнеза Милоша 11, 11000 Београд, Србија, 064 8408 401, vesna.snajderov@ems.rs

СЛАВЕНКО ДАВИДОВИЋ, Акционарско друштво „Електроурежа Србије”, Београд, Кнеза Милоша 11, 11000 Београд, Србија, 064 8408 279, slavenko.davidovic@ems.rs

УВОД

Законом о енергетици и Правилима о раду преносног система предвиђено је уређење односа електроенергетског субјекта за пренос електричне енергије и управљање преносним системом - оператора преносног система (у даљем тексту: ЕМС АД) и електроенергетских субјеката и купаца чији су објекти прикључени на преносни систем тј. корисника преносног система (у даљем тексту: КПС).

У том смислу, у ранијим верзијама закона о енергетици је било предвиђено потписивање документа названог Споразум о експлоатацији између ЕМС АД и КПС кроз форму бестеретног и необавезног документа. Важећи Закон о енергетици [1] и Правила о раду преносног система [2] утврђују обавезу закључивања бестеретног документа под називом Уговор о експлоатацији између ЕМС АД и КПС (у даљем тексту: Уговор о експлоатацији).

Један од најзначајнијих корисника преносног система је Оператор дистрибутивног система - „ЕПС дистрибуција“ д.о.о. Београд (у даљем тексту: ОДС).

Такође, у циљу снабдевања електричном енергијом сопствене потрошње електроенергетских објекта ЕМС АД, остварено је напајање ових објеката из дистрибутивног система, те и по том основу постоји законска обавеза закључења Уговора о експлоатацији.

На основу „Протокола о сарадњи ЈП Електропривреде Србије, Оператора дистрибутивног система и Електромреже АД“, а у оквиру иницијативе „Ефикасно управљање електроенергетским системом“, покренут је пројекат „Израда Уговора о експлоатацији ЈП ЕПС (ОДС) и ЕМС АД“.

У оквиру овог пројекта је Радна група састављена од представника оба оператора, израдила Уговоре о експлоатацији, између ЕМС АД и ОДС, којима се регулишу међусобни односи ЕМС АД и ОДС у експлоатацији и управљању објектима.

С обзиром на комплексну проблематику и велики број објеката које је требало обухватити Уговорима о експлоатацији, било је потребно је дефинисати неколико врста типских Уговора, као и њихову садржину. Такође, је било потребно да се утврде обавезе са становишта безбедности и здравља на раду приликом спровођења активности експлоатације и одржавања објеката.

У том циљу је успостављена привремена Радна група састављена од представника ОПС и ОДС за израду типских и појединачних Уговора о експлоатацији између ЕМС АД и ОДС, који би одговорили претходно наведеним захтевима.

Уговор о експлоатацији у начелу садржи:

- предмет споразума (списак објеката на које се споразум односи, границе власништва на примарној, секундарној и осталој опреми, надлежне центре управљања ЕМС АД и КПС и сл.);
- поверљиве податке на основу критеријума из Правила о раду преносног система;
- трајање споразума;
- начин решавања спорова;
- разлоге за раскид и начин раскидања споразума;
- споразум о безбедности и здрављу на раду
- остале теме које би могле унапредити и ближе дефинисати поступке који би одредили начин сарадње између ЕМС АД и КПС.

У овом раду као корисник преносног система је обрађен Оператор дистрибутивног система (ОДС).

МОДЕЛИ УГОВОРА О ЕКСПЛОАТАЦИЈИ

Радна група састављена од представника ЕМС АД и ОДС је препознала неколико различитих модела Уговора о експлоатацији између ЕМС АД и ОДС [3]:

- МОДЕЛ 1: за ОДС-ове трансформаторске станице 110/x kV (у даљем тексту ТС 110/x kV) за свако дистрибутивно подручје (ДП);
- МОДЕЛ 2: за постројења сопствене потрошње ТС x/110 kV ЕМС АД;
- МОДЕЛ 3: за већа постројења 35 kV ЕМС АД, која се налазе у ТС ЕМС АД;
- МОДЕЛ 4: за далеководе 110 kV ЕМС АД који раде у дистрибутивном систему под напоном 35 kV;
- МОДЕЛ 5: за мобилне ТС 110/x kV.

Такође, је израђен и Уговор о експлоатацији између ЕМС АД и ОДС за напајање сопствене потрошње НДЦ (Националног диспечерског центра), ван наведених модела.

МОДЕЛ 1:

УГОВОР О ЕКСПЛОАТАЦИЈИ ИЗМЕЂУ ЕМС АД И ОДС ЗА ТРАФОСТАНИЦЕ 110/x kV У ВЛАСНИШТВУ ОДС

Овај модел Уговора о експлоатацији дефинише односе између ЕМС АД и ОДС за трансформаторске станице 110/x kV које на 110 kV напонском нивоу учествују у раду преносног система. Категоризацијом елемената 400 kV, 220 kV и 110 kV ЕЕС Републике Србије (у даљем тексту: Категоризација) су дефинисани центри управљања, како ЕМС АД, тако и ОДС и њихова надлежност управљања над деловима мреже и електроенергетским објектима. Даље, овај модел Уговора о експлоатацији дефинише разграничења власништва, мерења енергије и опреме за размену информација.

Уговорима о експлоатацији је предвиђена размена података о уграђеној опреми у електроенергетском објекту ОДС који имају утицаја на рад преносног система, као и размена спискова овлашћених лица која су надлежна са сарадњу ЕМС АД и ОДС по свим наведеним питањима на најпрактичнији начин. Такође, предвиђено је и стално ажурирање једнополних шема електроенергетских објеката, као и праћење развоја и додавање нових електроенергетских објеката дистрибутивног система. Јасним дефинисањем надлежности по оперативним питањима омогућава се скраћење времена безнапонске паузе потрошача напајаних из тог електроенергетског објекта и смањује угроженост рада тог дела ЕЕС приликом поремећаја.

ОДС је трансформаторске станице 110/x kV у свом власништву поделио на пет Дистрибутивних подручја: ДП Београд, ДП Нови Сад, ДП Краљево, ДП Ниш и ДП Крагујевац.

- Свако Дистрибутивно подручје има специфичности па је, самим тим било потребно урадити пет Уговора о експлоатацији између ОДС и ЕМС АД.
- Тако, на пример, у Дистрибутивном подручју Београд командовање свим прекидачима у трафостаницама ТС 110/x kV је даљински, из једног Дистрибутивног диспечерског центра, док у другим ДП управљање и надзор над мрежом је изведено из више Подручних дистрибутивних центара (у даљем тексту: ПДЦ), а и није обезбеђена даљинска команда прекидачима у свим ТС 110/x kV.
- Мрежа која повезује ТС 110/x kV у ДП Београд је добрим делом изведена кабловима 110 kV, што је такође једна од специфичности коју је било потребно узети у обзир. Кабловска мрежа 110 kV у другим ДП је још увек у планској и развојној фази.

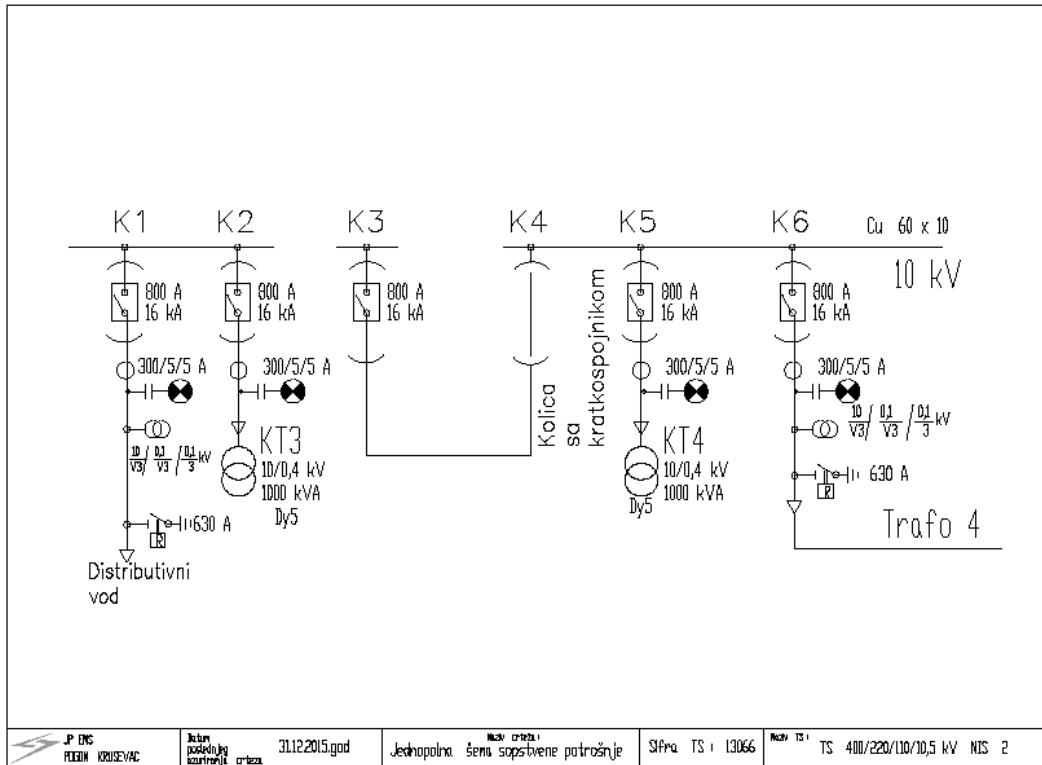
МОДЕЛ 2:

УГОВОР О ЕКСПЛОАТАЦИЈИ ИЗМЕЂУ ЕМС АД И ОДС КОЈИМА СЕ УТВРЂУЈУ УСЛОВИ ЕКСПЛОАТАЦИЈЕ ПОСТРОЈЕЊА ЗА НАПАЈАЊЕ СОПСТВЕНЕ ПОТРОШЊЕ ЗА ТС ЕМС АД КАО И ВОДОВА x kV КОЈИ ИХ НАПАЈАЈУ

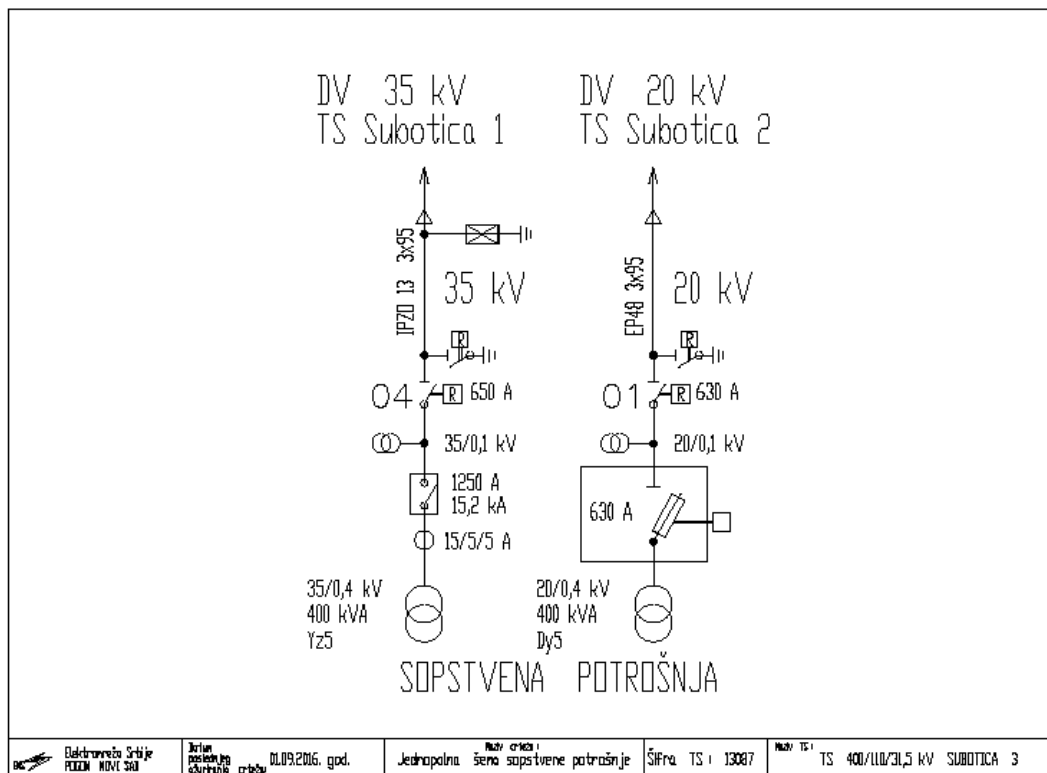
Један од најважнијих претпоставки за рад ТС је сигурно и поуздано снабдевање електричном енергијом за потребе сопствене потрошње. Дугогодишња концепција основног напајања сопствене потрошње ТС 400/220/110 kV са терцијера трансформатора се напушта и прелази на напајање сопствене потрошње из постројења прикључених (повезаних) на дистрибутивни систем. Већина ТС ЕМС АД поседује постројење којим је прикључена на дистрибутивни систем. У том смислу је израђено осамнаест Уговора о експлоатацији између ЕМС АД и ОДС по Моделу 2, (при чему постоје и ТС ЕМС АД које сопствену потрошњу напајају са терцијера трансформатора x/110 kV.)

Да би се у складу са скорашњим опредељењима оператора преносног система прешло на концепцију напајања сопствене потрошње ТС ЕМС АД из дистрибутивног система, потребно је обезбедити сигурне и поуздане везе са дистрибутивним системом, као и постројења сопствене потрошње одговарајућих карактеристика и квалитета. То пре свега зависи од усклађивања инвестиционих планова ЕМС АД и ОДС.

На сликама бр. 1 и бр.2 су приказана постројења сопствене потрошње прикључена (повезана) на дистрибутивни систем са различитим нивоом сигурности и поузданости напајања потрошача.



Слика бр.1



Слика бр.2

Наравно, и у овом моделу Уговора о експлоатацији су јасно дефинисане границе власништва, надлежности управљања, командовања расклопном опремом и одговорности оперативног особља и центара управљања ЕМС АД и ОДС, начин координирања одржавања и отклањања кварова у постројењима и x kV водовима који напајају постројења сопствене потрошње, као и координирање подешавања заштитних уређаја. Посвећена је и одговарајућа пажња и комуникацији заинтересованих страна.

Наглашено је да у случају останка без напона постројења сопствене потрошње електроенергетских објеката ЕМС АД, центри управљања ОДС треба да уложе максимални напор да се што хитније успостави напајање ових постројења.

У оквиру Уговора о експлоатацији су, свакако и размењени спискови овлашћених лица ЕМС АД и ОДС надлежних за оперативни рад и сарадњу и по питањима планирања одржавања, мерења енергије, заштите и осталих аспеката неопходних за рад ових постројења, а потписан је и Споразум о безбедности и здрављу на раду.

МОДЕЛ 3:

УГОВОР О ЕКСПЛОАТАЦИЈИ ИЗМЕЂУ ЕМС АД И ОДС КОЈИМА СЕ УТВРЂУЈУ УСЛОВИ ЕКСПЛОАТАЦИЈЕ 35 kV ПОСТРОЈЕЊА У ВЛАСНИШТВУ ЕМС АД КОЈА СЕ НАЛАЗЕ У ТРАНСФОРМАТОРСКИМ СТАНИЦАМА ЕМС АД

Приликом предаје ОДС-у ТС 110/ x kV ЕМС АД за одређен број ТС 220/110/ x kV ЕМС АД (као и ТС 110/ x kV Севојно), због конструкционо-грађевинских карактеристика је одлучено да 35 kV постројење остане у саставу ТС, а самим тим и у власништву ЕМС АД. За ове ТС су направљена три Уговора о експлоатацији по посебном моделу. То су уговори који се односе на следеће електроенергетске објекте:

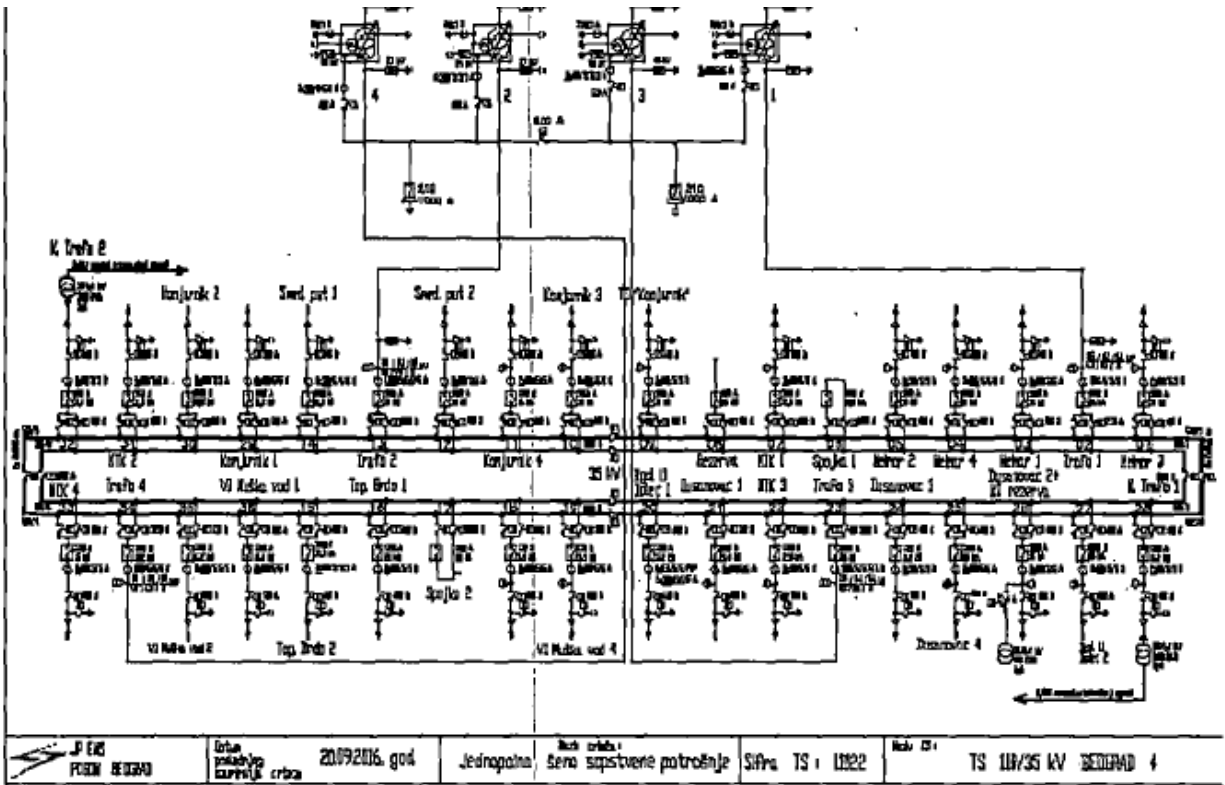
- ТС Београд 4/17; ТС Београд 5;
- ТС Крушевац 1; ТС Бајина Башта; ТС Пожега и
- ТС Србобран.

За ТС 110/ x kV Севојно је направљен само Протокол за управљање јер ова ТС није предата ОДС-у због нерешених имовинско правних односа између ЕМС АД и Ваљаонице бакра Севојно.

С обзиром да су код предметних 6 ТС границе власништва на средњенапонској опреми у 35 kV постројењима, било је потребно урадити Уговоре о експлоатацији између ЕМС АД и ОДС који би уважили специфичности експлоатације:

- Сопствена потрошња ТС се снабдева из кућних трансформатора прикључених на 35 kV сабирнице у ТС и њима управља и манипулише оперативно особље ТС.
- Центри управљања ОДС су надлежни за управљање и манипулације изводима 35 kV према дистрибутивној мрежи, а налоге за манипулације спроводи оперативно особље ТС.
- Центри управљања ЕМС АД су надлежни за управљање и манипулације трафопољима трансформатора 110/35 kV и спојним пољима у постројењима 35 kV. Налогe за манипулације спроводи оперативно особље трафостанице.

У неким од ових трафостаница је омогућено даљинско командовање 35 kV прекидачима и то, различитих извода из различитих центара управљања, па је читавом процесу манипулисања у тим постројењима било потребно прићи са посебном пажњом. Пример је постројење 35 kV ТС Београд 4/17 (слика бр.3).



Слика бр. 3.

МОДЕЛ 4:

УГОВОР О ЕКСПЛОАТАЦИЈИ ИЗМЕЂУ ЕМС АД И ОДС КОЈИМ СЕ УТВРЂУЈУ УСЛОВИ ЕКСПЛОАТАЦИЈЕ ДАЛЕКОВОДА 110 kV У ВЛАСНИШТВУ ЕМС АД КОЈИ РАДЕ У ДИСТРИБУТИВНОМ СИСТЕМУ ПОД НАПОНОМ 35 kV

У дистрибутивном систему је у експлоатацији неколико далековада ЕМС АД који су грађени за 110 kV напон. Они сада раде под напонем 35 kV, а у будућности, са развојем мреже, предвиђено је да се користе за рад под 110 kV напонем. Собзиром да раде у дистрибутивном систему њима управљају надлежни дистрибутивни центри управљања, док с друге стране, ЕМС АД има обавезу одржавања ових далековада. Због специфичности управљања и одржавања ових објеката у редовном погону као и при отклањању кварова на овим њима, урађен је посебан Уговор о експлоатацији.

МОДЕЛ 5:

УГОВОР О ЕКСПЛОАТАЦИЈИ ИЗМЕЂУ ЕМС АД И ОДС КОЈИМ СЕ УТВРЂУЈУ УСЛОВИ ЕКСПЛОАТАЦИЈЕ МОБИЛНИХ ТС 110/x kV

У наступајућем периоду ОДС је предвидео реконструкције више ТС 110/x kV. У сврху обезбеђења напајања потрошача при овим реконструкцијама, као и код отклањања кварова већег обима или отклањања „уских грла“ у снабдевања потрошача, предвиђено је коришћење мобилних ТС 110/35 kV. Мобилна ТС, снаге 20 MVA има један трансформатор 110/35 kV и повезује се у једној тачки на 110 kV мрежу ЕМС АД. Располаже свом неопходном расклопно-мерно-надзорном опремом. Такође, предвиђена је за четири извода 35 kV.

Како је коришћење овакве ТС у електроенергетском систему Републике Србије у припремној фази, у припреми је и израда специфичног Уговора о експлоатацији између ЕМС АД и ОДС за мобилне трансформаторске станице 110/x kV .

ЗАКЉУЧАК

ЕМС АД као оператор преносног система има законску обавезу да са корисницима преносног система овима закључи Уговоре о експлоатацији којима ће дефинисати међусобне односе и дати допринос у обезбеђивању нормалног, сигурног и поузданог рада електроенергетског система и снабдевања потрошача ел. енергијом.

Посебну важност у том оквиру имају закључени Уговори о експлоатацији између ЕМС АД и ОДС. Њих је потребно даље унапређивати и афирмисати. Такође, потребно је одговарајућом регулативом обухватити што већи број могућих ситуација у раду електроенергетског система, ради правилног управљања ризицима.

ЛИТЕРАТУРА:

1. Закон о енергетици („Сл. гласник 145/14“)
2. Правила о раду преносног система („Сл. гласник 91/15“)
3. Уговори о експлоатацији ЕМС АД - ОДС (2017)